

1	2	3	4	5	6	7	8	9	10
119	14	451Д-5000016-20	45 3111 8368	-	-	-	1*2	Кабина в сборе грунтованная и промазанная без обивки, электрооборудования, остекления, сидений, арматуры	Primed and puttied cab in assy without upholstering, electrical equipment, glazing, seats, fittings
	15	451Д-5000024-В	45 3111 1655	-	-	-	1*2	Кабина в сборе (сварка)	Cab in assy (weldment)
	16	33036-5000010		-	-	-	1*3	Кабина в сборе окрашенная и обитая, с электрооборудованием, остеклением, сиденьями, арматурой	Painted and upholstered cab in assy with electrical equipment, glazing, seats, fittings
	17	33036-5000016		-	-	-	1*3	Кабина в сборе грунтованная и промазанная без обивки, электрооборудования, остекления, сидений, арматуры	Primed and puttied cab in assy without upholstering, electrical equipment, glazing, seats, fittings
	18	33036-5000024		-	-	-	1*3	Кабина в сборе (сварка)	Cab in assy (weldment)
	19	39093-5000010		-	-	-	1*4	Кабина в сборе окрашенная и обитая, с электрооборудованием, остеклением, сиденьями, арматурой	Painted and upholstered cab in assy with electrical equipment, glazing, seats, fittings
	20	39093-5000016		-	-	-	1*4	Кабина в сборе грунтованная и промазанная без обивки, электрооборудования, остекления, сидений, арматуры	Primed and puttied cab in assy without upholstering, electrical equipment, glazing, seats, fittings
	21	39093-5000024		-	-	-	1*4	Кабина в сборе (сварка)	Cab in assy (weldment)
	22	39094-5000010-20		-	-	-	1*5	Кабина в сборе окрашенная и обитая, с электрооборудованием, остеклением, сиденьями, арматурой	Painted and upholstered cab in assy with electrical equipment, glazing, seats, fittings
	23	39094-5000016-20		-	-	-	1*5	Кабина в сборе грунтованная и промазанная без обивки, электрооборудования, остекления, сидений, арматуры	Primed and puttied cab in assy without upholstering, electrical equipment, glazing, seats, fittings
	24	39094-5000024-20		-	-	-	1*5	Кабина в сборе (сварка)	Cab in assy (weldment)

\* - Для автомобилей УАЗ-2206 и УАЗ-22069  
For automobiles УАЗ-2206 and УАЗ-22069

\*1 - Для автомобилей УАЗ-3909 и УАЗ-39099  
For automobiles УАЗ-3909 and УАЗ-39099

\*2 - Для автомобилей УАЗ-3303 и УАЗ-33039  
For automobiles УАЗ-3303 and УАЗ-33039

\*3 - Для автомобилей УАЗ-33036  
For automobiles УАЗ-33036

\*4 - Для автомобилей УАЗ-39095  
For automobiles УАЗ-39095

\*5 - Для автомобилей УАЗ-39094  
For automobiles УАЗ-39094

**Подгруппа 5001. Подвеска кузова и кабины**  
**Subgroup 5001. Body and Cab Mounting**

120	1	210416-П29	45 9382 1082	8	8	8	2/4*	Болт М10х80	Bolt M10x80
	2	240818-П29	45 9642 1016	-	8	8	4*	Винт 4x12	Screw 4x12
	3	450А-5109240	45 3111 1822	-	4	4	2*	Заглушка	Blank cover

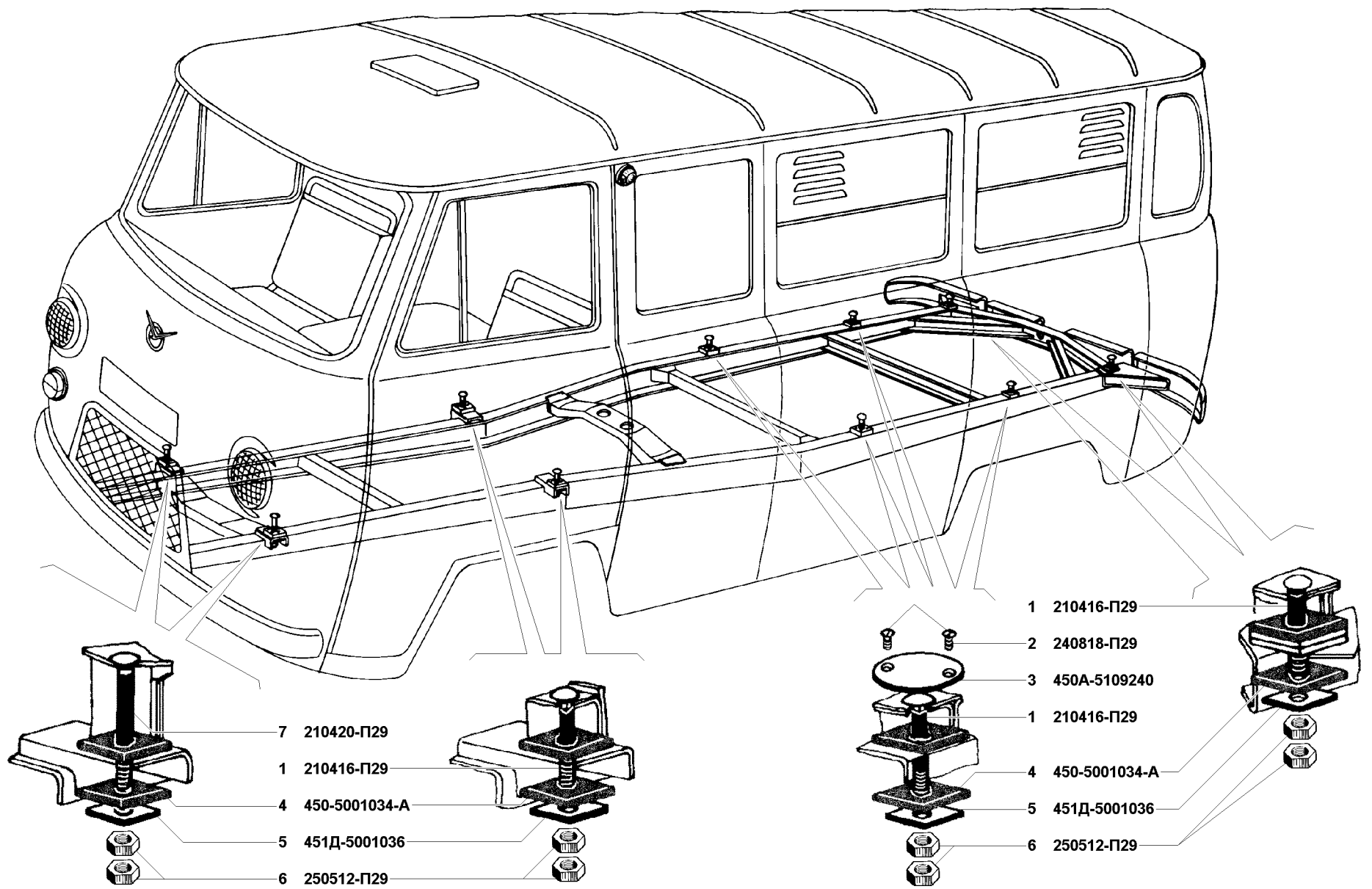


Рис. 120. Подвеска кузова и кабины (5001)  
 Fig 120. Body and cab mounting (5001)

1	2	3	4	5	6	7	8	9	10
120	4	450-5001034-А	45 3111 7408	24	24	24	8/12*	Прокладка противошумная	Silent block
	5	451Д-5001036	45 3111 1671	10	10	10	4/6*	Пластина	Plate
	6	250512-П29	45 9553 1057	20	20	20	8/12*	Гайка М10	Nut M10
	7	210420-П29	45 9382 1086	2	2	2	2	Болт М10х120	Bolt M10x120

\* - Для автомобиля УАЗ-39094  
For automobile УАЗ-39094

## ГРУППА 51. ОСНОВАНИЕ GROUP 51. FOUNDATION

### Подгруппа 5102. Настил пола Subgroup 5102. Flooring

121	1	452В-5102107-01	45 3111 7252	-	-	1*	-	Лист настила пола средний левый	Flooring plate, middle, l.h.
	2	452В-5102110	45 3111 7256	-	-	1*	-	Лист настила пола задний правый	Flooring plate, rear, r.h.
	3	452В-5102100-01	45 3111 7259	-	-	1*	-	Лист настила пола передний правый	Flooring plate, front, r.h.
	4	452В-5102115	45 3111 7249	-	1	1*	-	Лист настила пола задний левый	Flooring plate, rear, l.h.
	5	240041-П29	45 9632 1031	29	-	-	-	Винт 5x30	Screw 5x30
	6	252004-П29	45 9811 1205	29	4	4	4	Шайба 6	Washer 6
	7	452-5109200	45 3111 6436	5	-	-	-	Рейка напольной решетки	Floor skid strip
	8	452А-5102110	45 3111 7248	-	1	-	-	Лист настила пола задний правый	Flooring plate, rear, r.h.
	9	452А-5102107-01	45 3111 7251	-	1	-	-	Лист настила пола средний левый	Flooring plate, middle, l.h.
121, 122	10	241441-П29	45 9612 1531	-	15	15/18*1	12*2/6*3	Винт 5x30	Screw 5x30
121	11	3962-5102100	45 5117 1591	-	1	-	-	Лист настила пола передний правый	Flooring plate, front, r.h.
	12	452А-5102105-01	45 3111 7250	-	1	1	-	Лист настила пола передний левый	Flooring plate, front, l.h.
	13	250608-П29	45 9553 1254	4	4	4	8	Гайка М6	Nut 6
	14	450Д-5107310	45 3111 1782	-	-	-	2/-*2	Фартук брызговика	Splash guard
	15	450Д-5107312	45 3111 1783	-	-	-	2/-*2	Планка	Strip
	16	1/03766/01	45 9962 2090	16	16	16	14/10*2	Винт М6х14	Screw M6x14
	17	451А-5107272	45 3111 1780	2	2	2	1*2	Прокладка крышки люка пола	Floor hatch cover gasket
	18	451А-5107270	45 3111 1779	-	2	2	1*2	Крышка люка пола	Floor hatch cover
	19	451-5107270	45 3111 1778	2	-	-	-	Крышка люка пола	Floor hatch cover
	20	452-5107322	45 3111 4493	2	2	2	2	Крышка люка наклонного пола	Sloping floor hatch cover
	21	452-5107324	45 3111 4494	2	2	2	2	Прокладка крышки люка	Hatch cover gasket
	22	469-5101290	45 4316 0797	4	4	4	2	Заглушка отверстий	Hole blank cover
	23	451Д-5107252-Б	45 3111 1774	1	1	1	1	Кольцо прижимное	Clamping ring
	24	452Д-5107250	45 3111 1772	1	1	1	1	Уплотнитель пола	Floor seal

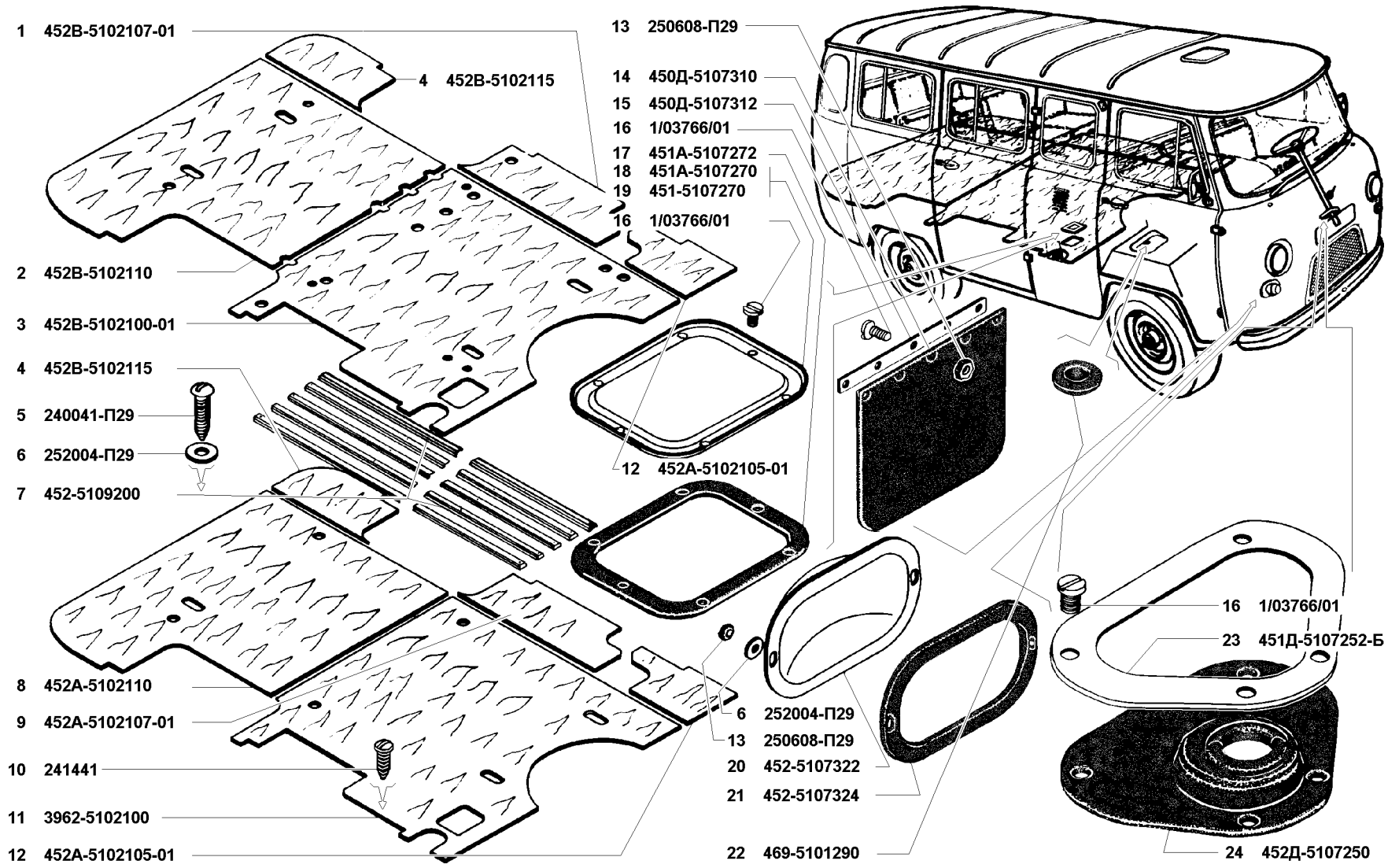


Рис. 121. Настил (5102)/1  
 Fig 121. Flooring (5102)/1

1	2	3	4	5	6	7	8	9	10
122	25	3909-5102100	45 4326 0059	-	-	1*1	-	Лист настила пола передний правый	Flooring plate, front, r.h.
	26	3909-5102110-01	45 4326 0062	-	-	1*1	-	Лист настила пола задний правый	Flooring plate, rear, r.h.
	27	3909-5102115	45 4326 0063	-	-	1*1	-	Лист настила пола задний левый	Flooring plate, rear, l.h.
	28	3909-5102107	45 4326 0067	-	-	1*1	-	Лист настила пола средний левый	Flooring plate, middle, l.h.
	29	3909-5102105	45 4326 0060	-	-	1*1	-	Лист настила пола передний левый	Flooring plate, front, l.h.
	30	39091-5102100	45 4326 0699	-	-	-	1*2	Лист настила пола правый	Flooring plate, r.h.
	31	39091-5102105	45 4326 0576	-	-	-	1*2	Лист настила пола левый	Flooring plate, l.h.
	32	39093-5102012	45 4326 0199	-	-	-	2*3	Лист настила пола	Flooring plate

\* - Для автомобилей УАЗ-2206 и УАЗ-22069  
For automobiles УАЗ-2206 and УАЗ-22069

\*1 - Для автомобилей УАЗ-3909 и УАЗ-39099  
For automobiles УАЗ-3909 and УАЗ-39099

\*2 - Для автомобиля УАЗ-39094  
For automobile УАЗ-39094

\*3 - Для автомобиля УАЗ-39095  
For automobile УАЗ-39095

**Подгруппа 5109. Коврики пола**  
**Subgroup 5109. Floor Mats**

122	33	39091-5102110	45 4326 0202	-	-	-	2*/2*1	Угольник боковой задний	Side angle, rear
	34	39095-5102114	45 4326 0892	-	-	-	2*1	Угольник боковой	Side angle
	35	39093-5102016	45 4326 0201	-	-	-	1*1	Угольник передний	Front angle
122, 123	36	2206-5102225	45 5117 2031	-	1	1	1*/1*1	Угольник передний левый	Front angle, l.h.
122	37	240820-П29	45 9642 1018	-	-	-	4*1	Винт 4x18	Screw 4x18
	38	39093-5109044	45 4326 0206	-	-	-	1*1	Коврик заднего пола	Rear floor mat
122, 123	39	240818-П29	45 9642 1016	-	67	67/75*2	29*/19*1	Винт 4x12	Screw 4x12
122	40	39094-5102112	45 4326 0889	-	-	-	2*/2*1	Угольник задний	Rear angle
	41	39091-5102128	45 4326 0574	-	-	-	1*	Угольник боковой правый	Side angle, r.h.
	42	39094-5102120	45 4326 0893	-	-	-	1*	Угольник передний правый	Front angle, r.h.
122, 123	43	240639-П29	45 9622 1029	-	34	22/19*2	16*	Винт 5x22	Screw 5x22
122	44	39091-5109044	45 4326 0933	-	-	-	1*	Коврик заднего пола	Rear floor mat
	45	3909-5102216-10	45 4326 0899	-	-	2*2	1*	Угольник боковой	Side angle
122, 123	46	451А-5402044	45 3111 2149	-	1	1	5*	Угольник	Angle
	47	2206-5102215-10	45 5117 2029	-	2	2	1*	Угольник боковой средний	Side angle, middle
122	48	39094-5102115	45 4326 0891	-	-	-	1*	Угольник боковой средний	Side angle, middle
	49	3909-5102208-10	45 4326 0895	-	-	2*2	-	Угольник перегородки передний	Partition front angle
	50	3909-5102210-10	45 4326 0896	-	-	2*2	-	Угольник задний	Rear angle